

PREFEITURA MUNICIPAL DE PATROCÍNIO, (MG).

EDITAL nº 001 /2022 – CONCURSO PÚBLICO.

PROVA OBJETIVA.

CARGO: ARQUITETO.

Leia atentamente as INSTRUÇÕES:

1. Não será permitido ao candidato realizar as provas usando óculos escuros (exceto para correção visual, ou fotofobia, desde que informe no ato da inscrição), ou portando aparelhos eletrônicos (mesmo desligados), qualquer tipo de relógio, chaves, carteira, bolsa, acessórios que cubram o rosto, a cabeça, ou parte desta.
2. Será eliminado deste Concurso Público, o candidato que fizer uso do celular e/ou aparelho eletrônico, no local onde está ocorrendo o mesmo; o candidato cujo celular e/ou aparelho(s) eletrônico(s), mesmo desligado(s), emitir(em) qualquer som, durante a realização das provas. Durante todo o tempo em que permanecer no local, onde ocorre o Concurso Público, o candidato deverá manter o celular desligado, sendo permitido ativá-lo, somente após ultrapassar o portão de saída do prédio.
3. **Sob pena de ser eliminado deste Concurso Público**, o candidato poderá manter em cima da sua carteira apenas lápis, borracha, caneta, um documento de identificação, lanche (exceto líquido). **Outros pertences**, antes do início das provas, o candidato deverá acomodá-los **embaixo de sua cadeira**, sob sua guarda e responsabilidade.
4. Confira se a sua prova tem **30** questões, cada qual com **4 alternativas**, veja se o cargo para o qual se inscreveu está correto.
5. Verifique seus dados no cartão-resposta (nome, número de inscrição e o cargo para o qual se inscreveu) e **ASSINE** o mesmo.
6. Preencha toda a área do cartão-resposta correspondente à alternativa de sua escolha, com caneta esferográfica (tinta azul, ou preta), sem ultrapassar as bordas. As marcações duplas, rasuradas, ou marcadas diferentemente do modelo estabelecido no cartão-resposta, serão anuladas.
7. Observe as orientações apresentadas no cartão-resposta. O mesmo não será substituído, salvo se contiver erro de impressão.
8. Aguarde a autorização do fiscal para abrir o caderno de provas. Ao receber a ordem, confira-o com muita atenção. Nenhuma reclamação sobre o total de questões, ou falha de impressão, será aceita depois de iniciada a prova. Cabe apenas ao candidato a interpretação das questões, o fiscal não poderá fazer nenhuma interferência.
9. A Prova Objetiva terá duração máxima de **3h (três horas)**, incluso o tempo destinado ao preenchimento do cartão-resposta.
10. O candidato poderá se retirar do local da prova somente **1h (uma hora)** após seu início, levando seu caderno de prova.
11. Ao terminar sua prova, o candidato deverá entregar ao fiscal de sala o cartão-resposta preenchido, assinado e retirar-se do recinto, onde está ocorrendo a mesma, não lhe sendo mais permitido o uso do banheiro e bebedouro.
12. Os **3 (três)** candidatos, que terminarem a prova por último, deverão permanecer na sala, só poderão sair juntos, após o fechamento do envelope, contendo os cartões-respostas dos candidatos presentes e ausentes, assinarem no referido envelope, atestando que este foi devidamente lacrado.

BOA PROVA!

LÍNGUA PORTUGUESA.

Leia o texto para responde à próxima questão.

Por você. (Barão Vermelho).

Por você eu dançaria tango no teto
Eu limparia os trilhos do metrô
Eu iria a pé do Rio a Salvador
Eu aceitaria (como é?) A vida como ela é
Viajaria a prazo pro inferno
Eu tomaria banho gelado no inverno
Bonito
Por você eu deixaria de beber
Por você eu ficaria rico num mês
Eu dormiria de meia pra virar burguês
Eu mudaria até o meu nome
Eu viveria em greve de fome
Desejaria todo dia
A mesma mulher
Por você, por você
Por você, por você
Por você conseguiria até ficar alegre
Pintaria todo o céu de vermelho
Eu teria mais herdeiros que um coelho
Eu aceitaria a vida como ela é
Viajaria a prazo pro inferno
Tomaria banho gelado no inverno
Eu mudaria até o meu nome
Eu viveria em greve de fome
Desejaria todo dia
A mesma mulher
Por você, por você
Por você, por você
Por você, por você
Por você, por você.

01. De acordo com o texto, assinale a alternativa incorreta.

- a) Pela leitura do texto, percebe-se que o eu lírico por tal amor, dançaria tango no teto, limparia os trilhos do metrô, iria a pé do Rio a Salvador.
- b) O eu poético, diz que faria tudo por amar, menos desejar todo dia a mesma mulher.
- c) De tanto amar, o autor diz que pintaria todo o céu de vermelho.
- d) Entre tantas coisas, por amar, o eu lírico mudaria até o próprio nome.

02. Leia o fragmento a seguir e assinale a alternativa correta.

“Egocentrismo (o indivíduo é encarado como o centro do mundo); sentimentalismo exacerbado; tom depressivo (típico de diversos autores, sendo facilmente encontrável, entre eles, um discurso que exalta a fuga da realidade, seja pela morte, seja pelo sonho, ou ainda pela própria arte). Estrutura do texto em prosa, longo; O indivíduo passa a ser o centro das atenções; Uso de versos livres e brancos; Exaltação do nacionalismo, da natureza e da pátria; Idealização da sociedade, do amor e da mulher; Criação de um herói nacional; Sentimentalismo e supervalorização das emoções pessoais.”

- a) Realismo.
- b) Barroco.
- c) Modernismo.
- d) Romantismo.

03. Em se tratando de figuras de linguagem, relacione a Coluna I com a Coluna II e marque a alternativa correta.

Coluna I.

- A- Gradação.
- B- Apóstrofe.
- C- Elipse.
- D- Zeugma.

Coluna II.

- 1- Ó céus, é preciso chover mais?
- 2- Tomara você me entenda.

3- Fiz a introdução, ele a conclusão.

4- Inicialmente calma, depois apenas controlada, até o ponto de total nervosismo.

- a) A (2) – B (4) – C (3) – D (1).
- b) A (1) – B (2) – C (3) – D (4).
- c) A (4) – B (1) – C (2) – D (3).
- d) A (4) – B (1) – C (3) – D (2).

04. Referindo-se à Língua falada e língua escrita, assinale (V) verdadeiro ou (F) falso e marque a alternativa devida.

() Não devemos confundir língua com escrita, pois são dois meios de comunicação distintos. A escrita representa um estágio posterior de uma língua. A língua falada é mais espontânea, abrange a comunicação linguística em toda sua totalidade. Além disso, é acompanhada pelo tom de voz, algumas vezes por mímicas, incluindo-se fisionomias. A língua escrita não é apenas a representação da língua falada, mas sim um sistema mais disciplinado e rígido, uma vez que não conta com o jogo fisionômico, as mímicas e o tom de voz do falante.

() No Brasil, por exemplo, todos falam a Língua Portuguesa, mas existem usos diferentes da língua devido a diversos fatores. Dentre eles, destacam-se:

Fatores regionais: é possível notar a diferença do português falado por um habitante da região nordeste e outro da região sudeste do Brasil. Dentro de uma mesma região, também há variações no uso da língua. No Estado do Rio Grande do Sul, por exemplo, há diferenças entre a língua utilizada por um cidadão que vive na capital e aquela utilizada por um cidadão do interior do Estado.

() **Fatores culturais:** o grau de escolarização e a formação cultural de um indivíduo também são fatores que colaboram para os diferentes usos da língua. Uma pessoa escolarizada utiliza a língua de uma maneira diferente da pessoa que não teve acesso à escola.

() **Fatores contextuais:** nosso modo de falar varia de acordo com a situação em que nos encontramos: quando conversamos com nossos amigos, não usamos os termos que usaríamos se estivéssemos discursando em uma solenidade de formatura.

() **Fatores profissionais:** o exercício de algumas atividades requer o domínio de certas formas de língua chamadas línguas técnicas. Abundantes em termos específicos, essas formas têm uso praticamente restrito ao intercâmbio técnico de engenheiros, químicos, profissionais da área de direito e da informática, biólogos, médicos, linguistas e outros especialistas.

- a) V – V – V – V – V.
- b) V – V – F – V – V.
- c) V – F – V – V – F.
- d) V – F – V – F – V.

05. Sobre tipologias textuais, marque (V) verdadeiro ou (F) falso e assinale a alternativa correta.

() As tipologias textuais são os tipos de textos criados em determinados contextos e que vão depender da intenção e necessidade de comunicação das pessoas.

() As tipologias textuais são divididas em cinco tipos de textos: narração, descrição, dissertação, exposição e injunção.

() **Tipologia narrativa (narração):** significa contar uma história, acontecimentos e ações de personagens dentro de um espaço e um tempo determinado. Através de um enredo (história) é relatado por um narrador os acontecimentos e ações de maneira linear, ou não linear. Assim, se o enredo seguir uma sequência cronológica, trata-se de um enredo linear. Do contrário, se existir uma mistura entre o passado, o presente e o futuro, estamos diante de um enredo não linear.

() Para facilitar o entendimento, podemos resumir os elementos da narrativa da seguinte forma:

O quê? - revela a história, o assunto central da trama.

Quem? - são as personagens envolvidas na trama e que podem ser principais (protagonistas) e secundárias (coadjuvantes).

Quando? - indica o momento em que a história se passa.

Onde? - representa o local (espaço) onde a narrativa ocorre, que podem ser ambientes físicos, ou psicológicos.

Por quem? - aquele que conta a história é o narrador (foco narrativo). Ele pode fazer parte da história (narrador personagem), ou não participar dela (narrador observador, ou narrador onisciente).

() **Características da tipologia narrativa:** revela a sequência de acontecimentos de uma história; os fatos e as ações são relatados por um narrador (foco narrativo) que participa ou não da trama; presença de personagens principais (protagonistas), que aparecem com maior frequência e são mais importantes na história, e personagens secundários (coadjuvantes); marcação de tempo (tempo cronológico) através de datas e momentos históricos, ou o tempo individual de cada personagem (tempo psicológico); indicação do local onde se desenvolve a história e que podem ser físicos (reais, ou imaginários) ou psicológicos (na mente das personagens).

- a) V – V – F – V – F.
- b) V – V – V – V – V.
- c) F – V – V – V – F.
- d) V – F – V – F – V.

NOÇÕES DE INFORMÁTICA.

06. É a opção do Word 2016 que permite criar vínculos com outras partes do mesmo documento, por exemplo, é possível usar esta ferramenta para criar vínculo com um gráfico que aparece em algum lugar no documento. A mesma aparece como um link que leva o leitor até o item referenciado, falamos de:

- a) Índice de Ilustrações.
- b) Referência Cruzada.
- c) Mala Direta.
- d) Colaboração.

07. Qual função do Excel 2016 é utilizada para para se conectar a várias fontes de dados e, em seguida, usar o Query Editor para moldar e transformar os dados?

- a) Power Query.
- b) Power Dados.
- c) Conexão de Dados.
- d) Filtro.

08. Quando estamos trabalhando com a opção de eventos do Outlook 2016, é incorreto afirmar:

- a) Por padrão, eventos e eventos anuais não bloqueiam seu calendário e mostram seu tempo como ocupado quando exibido por outras pessoas.
- b) Por padrão, todos os eventos de dia são criados com um conjunto de lembretes para ocorrer 0,5 dias antes do evento.
- c) Não é possível incluir um evento recorrente.
- d) É possível marcar um evento privado onde o mesmo, oculta os detalhes de qualquer pessoa que não seja você e qualquer outra pessoa em sua organização, a quem você concedeu permissões de leitura para seu calendário, ou para sua caixa de correio.

09. Acerca do Windows 10 é correto afirmar:

- a) A área de trabalho é utilizada para conectar-se a um outro computador, podendo controlar o dispositivo mesmo que, remotamente, como se estivesse trabalhando diretamente neste computador.
- b) É possível apenas adicionar as ações rápidas do usuário, diretamente, na central de ações.
- c) É possível acompanhar o uso da bateria por aplicativo somente, quando o dispositivo está consumindo energia da bateria.
- d) Para se controlar os momentos em que se recebe, ou não notificações, deve-se configurar o Assistente de Tela de Bloqueio.

10. De acordo com o Princípio da Disponibilidade, a informação estará disponível sempre que for preciso. Esse aspecto é de suma importância, principalmente, para sistemas que não podem ter falhas na disponibilidade, pois essas falhas comprometem o serviço. Assinale a alternativa que não garante o Princípio da Disponibilidade:

- a) Nobreak.
- b) Firewall.
- c) Backup.
- d) Assinatura Digital.

CONHECIMENTOS GERAIS.

11. “O desbravamento na região que hoje compreende o Estado de Minas Gerais se iniciou no século XVI, por meio do trabalho dos _____, em busca de _____. Em 1709, foi criada a Capitania de São Paulo e Minas de Ouro, que, em 1720, foi desmembrada em São Paulo e Minas Gerais”. Disponível em:

<https://www.mg.gov.br/pagina/historia>

A alternativa que completa corretamente as lacunas é:

- a) bandeirantes, café e soja
- b) indígenas, ouro e pedras preciosas
- c) bandeirantes, ouro e pedras preciosas
- d) bandeirantes, café e pedras preciosas

12. Leia o excerto da notícia disponível no site do G1: <https://g1.globo.com/df/distrito-federal/noticia/2022/09/04/setembro-amarelo-entenda-como-surgiu-a-campanha-para-prevenir-suicidios.ghtml>

“A campanha do Setembro Amarelo foi inspirada na história de Mike Emme, que cometeu suicídio, aos 17 anos, em setembro de 1994, nos Estados Unidos. Ele tinha um carro amarelo e, no dia do seu velório, os pais e amigos distribuíram cartões com fitas amarelas e frases motivacionais para pessoas que pudessem estar enfrentando transtornos mentais e emocionais”.

Segundo a referida notícia, a campanha de conscientização pela vida ganha força com a chegada do Setembro Amarelo. O dia 10 é lembrado como:

- a) Dia Nacional de Combate ao Suicídio.
- b) Dia Mundial de Valorização da Vida.
- c) Dia Mundial de Prevenção aos transtornos mentais.
- d) Dia Mundial de Prevenção ao Suicídio.

13. Leia o fragmento de notícia, publicada em <https://www.bbc.com/portuguese/brasil-63995033>
A recém-descoberta árvore mais alta da Amazônia que corre risco de desaparecer



[...]
A árvore mais alta da Amazônia – um angelim-vermelho de aproximadamente 400 anos, 9,9 metros de circunferência e _____ metros de altura, o equivalente a um prédio de 30 andares – “corre perigo” por causa da ação ilegal de grileiros e garimpeiros, alertam ambientalistas.

Ela é maior, por exemplo, do que alguns dos principais cartões postais do mundo, como a Grande Esfinge de Gizé (20 metros), no Egito, o Cristo Redentor (38 metros), no Rio de Janeiro e a Torre de Pisa (57 metros), na Itália. Por pouco não ultrapassa o Big Ben (96 metros), em Londres, na Inglaterra e a Estátua da Liberdade (93 metros), em Nova York, nos EUA.

A altura da árvore em questão é:

- a) 88,5 metros de altura
- b) 37 metros de altura
- c) 97,5 metros de altura
- d) 94 metros de altura

14. Segundo notícia publicada pela CNN Brasil, em 23 de setembro de 2022, uma jovem iraniana morreu após ser presa pela polícia da moralidade:

[...]
O pai de uma mulher iraniana que morreu sob custódia policial na semana passada, acusou as autoridades do Irã, de mentir sobre a morte filha, em meio aos protestos que acontecem em todo o país, apesar da tentativa do governo de conter as manifestações com um apagão da internet.

Amjad Amini, cuja filha, Mahsa morreu após ser presa na Capital do País, Teerã, pela polícia da moralidade, disse que os médicos se recusaram a deixá-lo ver sua filha após a morte dela.

Disponível em: <https://www.cnnbrasil.com.br/internacional/pai-de-iraniana-morta-por-mau-uso-do-veu-diz-que-governo-mente/>

Referente ao Irã assinale a alternativa correta:

- a) É um país localizado na Europa e faz divisa com Egito e Iraque.
- b) É um país da Ásia, localizado especificamente no Oriente Médio.
- c) É um país da Ásia e faz divisa com a Arábia Saudita.
- d) É um país da Ásia e faz divisa com o Omã.

15. “É como se fosse uma espécie de dinheiro da internet, mas que não apresenta um sistema centralizado de controle sobre as suas trocas comerciais, tais como um banco central, ao contrário do que acontece com as moedas do “mundo real””.

[...]
“Para evitar fraudes, ou golpes, como a cópia, ou duplicação de moedas, além de falsas transações e outros tipos de crimes, há um poderoso sistema de segurança e controle. Basicamente, quando há uma troca comercial entre duas carteiras virtuais, ela é publicada no site da blockchain em forma de código, que é verificado por softwares específicos voltados para essa função”.

Disponível em: <https://mundoeducacao.uol.com.br/geografia/bitcoin.htm>

Os excertos referem-se:

- a) À carteira virtual disponibilizada sem taxas.
- b) A um poderoso sistema de segurança utilizado para trocar dinheiro presencialmente.
- c) Ao dinheiro físico em lojas de câmbio.
- d) Ao Bitcoin (BTC), um tipo de moeda virtual também chamado de criptomoeda.

CONHECIMENTOS ESPECÍFICOS.

16. Atribua (V) verdadeiro ou (F) falso aos itens e, de acordo com o Decreto nº 3.397/2017, indique a alternativa correta.

- () O servidor poderá ser responsabilizado pelo desaparecimento de bem que lhe tenha sido confiado para guarda, ou uso, desde que não seja o responsável pelo acervo patrimonial de sua repartição.
- () Deverá ser objeto de Procedimento Sindicante para apuração de prejuízos e de responsabilidades, o desaparecimento de bem público total, ou parcial, por furto, roubo, depredação, ou sinistro.
- () Nos Estabelecimentos Municipais de Ensino, a responsabilidade pela guarda do acervo patrimonial recairá, automaticamente, sob os respectivos Diretores e Coordenadores Escolares, independentemente da assinatura de Termo de Responsabilidade.

- a) V – V – F.
- b) V – F – V.
- c) F – V – V.
- d) V – V – V.

17. Conforme o art. 2º, do Decreto nº 2.813/2011, observância de preceitos e normas legais, submissão aos regulamentos e diligência na utilização de equipamentos e materiais, visando à sua conservação e economia; uso de trajas convenientes em serviço e de uniforme, quando for o caso; respeito à hierarquia e acatamento das requisições de tarefas ainda que não rotineiras, mas correlatas às funções do seu cargo, refere-se à:

- a) Responsabilidade.
- b) Disciplina e subordinação.
- c) Dedicção ao serviço.
- d) Probidade e conduta.

18. Considerando o disposto na Lei Complementar nº 060/2009, marque a alternativa incorreta.

- a) Após a aprovação do servidor em avaliação final de desempenho, este garantirá seu direito à estabilidade, sendo que esta será única e terá caráter irrevogável e irretratável.
- b) À autoridade competente do órgão, ou entidade, para onde for nomeado, ou designado o servidor, compete dar-lhe exercício.
- c) Os cargos em comissão, nos termos da Constituição Federal, destinam-se às atribuições de direção, supervisão, gerenciamento e assessoramento.
- d) Grupo ocupacional é o agrupamento de cargos de atribuições de mesma natureza, de denominação idêntica, do mesmo nível de vencimento e graus de dificuldade e de responsabilidade de atribuições.

19. Segundo a Lei Complementar nº 061/2009, relacione as colunas e aponte a alternativa com a sequência correta.

| Coluna I. | Coluna II. |
|---------------------------------|---|
| 1- Vencimentos, ou Remuneração. | () Acréscimo pecuniário ao vencimento, a título de adicional, ou gratificação. |
| 2- Vencimento. | () Retribuição pecuniária ao servidor pelo exercício efetivo, vencimento, acrescida de suas vantagens pessoais. |
| 3- Vantagem. | () Retribuição pecuniária ao servidor pelo exercício efetivo, ou legalmente presumido do cargo, correspondente a nível fixado na Lei Complementar nº 061/2009. |

- a) 3 – 1 – 2.
- b) 2 – 1 – 3.
- c) 1 – 3 – 2.
- d) 1 – 2 – 3.

20. À luz da Lei Complementar nº 062/2009, marque a alternativa incorreta.

- a) Os Professores, Pedagogos, Diretores Escolares, Coordenadores, Vice-Diretores, Monitores, Serventes Escolares, Bibliotecário, Secretários e Agentes de Serviços Escolares, que prestam serviço nas escolas, terão direito à Gratificação de Produtividade na Educação.
- b) Não tem direito aos vencimentos do cargo comissionado, o servidor designado para exercer em substituição, cargo em comissão dos grupos de direção, gerenciamento e supervisão.
- c) Quadro Setorial da Educação é o conjunto que contém, em seus aspectos quantitativos e qualitativos, a força de trabalho necessário ao desempenho das atividades normais e específicas da área da Educação.
- d) Somente se procederá à movimentação de servidor em período de estágio probatório, em casos de fusão de turmas, nucleação de escolas, ou ausência de vagas, em decorrência de retorno de servidor efetivo ocupante de cargo comissionado, ou de reintegração judicial.

21. Não compete ao Conselho Municipal de Previdência do IPSEM:

- a) Aprovar a política de investimentos, alienação de bens e a proposta orçamentária anual, bem como suas respectivas alterações, elaboradas pela Diretoria do IPSEM.
- b) Funcionar como órgão de aconselhamento à Diretoria do IPSEM, nas questões por ela suscitadas.
- c) Proceder à aprovação das avaliações atuariais e auditorias contábeis anuais, encaminhadas pela Diretoria do IPSEM.
- d) Captar e formar de um patrimônio de ativos financeiros de coparticipação entre os patrocinadores e os participantes.

22. Os integrantes da Diretoria Executiva do IPSEM serão de livre nomeação e exoneração pelo:

- a) Prefeito Municipal.
- b) Diretor Presidente do IPSEM.
- c) Coordenador do Conselho Fiscal do IPSEM.
- d) Vice-Presidente do IPSEM.

23. De acordo com as normas de representação de projetos de arquitetura, é correto afirmar:

- a) Devem ser utilizados os formatos de papel da série A, conforme NBR 10.068/1.987, sendo o formato A0 como máximo e A5 como mínimo, para evitar problemas de manuseio e arquivamento.
- b) As letras são sempre maiúsculas e não inclinadas; os números sempre inclinados.
- c) O plano secante vertical que divide a edificação em duas partes, seja no sentido longitudinal, seja no transversal, é conhecido como fachada.
- d) O projeto executivo apresenta de forma clara e organizada, todas as informações necessárias à execução da obra e todos os serviços inerentes, contendo como documentos típicos: planta de locação; planta baixa, cortes e fachadas; detalhamentos; especificações e lista de materiais.

24. Sobre a execução de um levantamento topográfico, é incorreto afirmar que:

- a) Teodolitos; níveis e medidores eletrônicos de distâncias (MED), são considerados instrumentos básicos para o levantamento topográfico.
- b) Balizas; prumos esféricos; trenas; miras; prismas; termômetro; barômetro; psicômetro; dinamômetro; sapatas e pára-sol, são considerados instrumentos auxiliares.
- c) Pontos importantes dos acidentes naturais e/ou artificiais, definidores da forma do detalhe e/ou do relevo, indispensáveis à sua representação gráfica, são chamados de pontos de apoio.
- d) O levantamento topográfico, em qualquer de suas finalidades, deve obedecer ao princípio da vizinhança.

25. “(...) esta Lei, denominada Estatuto da Cidade, estabelece normas de ordem pública e interesse social, que regulam o uso da propriedade urbana em prol do bem coletivo, da segurança e do bem-estar dos cidadãos, bem como do equilíbrio ambiental.

A política urbana tem por objetivo ordenar o pleno desenvolvimento das funções sociais da cidade e da propriedade urbana, mediante as seguintes diretrizes gerais”.

De acordo com o texto, assinale a alternativa incorreta.

- a) Garantia do direito a cidades sustentáveis, entendido como o direito à terra urbana, à moradia, ao saneamento ambiental, à infraestrutura urbana, ao transporte e aos serviços públicos, ao trabalho e ao lazer, para as presentes e futuras gerações.
- b) Cooperação entre os governos, a iniciativa privada e os demais setores da sociedade no processo de urbanização, em atendimento ao interesse social.
- c) Ordenação e controle do uso do solo, de forma a evitar a utilização adequada dos imóveis urbanos.
- d) Oferta de equipamentos urbanos e comunitários, transporte e serviços públicos adequados aos interesses e necessidades da população e às características locais.

26. Segundo a Lei nº 6.766, de 19 de dezembro de 1979:

- a) Considera-se desmembramento a subdivisão de gleba em lotes destinados à edificação, com abertura de novas vias de circulação, de logradouros públicos, ou prolongamento, modificação, ou ampliação das vias existentes.
- b) Considera-se loteamento a subdivisão de gleba em lotes destinados à edificação, com aproveitamento do sistema viário existente, desde que não implique na abertura de novas vias e logradouros públicos, nem no prolongamento, modificação, ou ampliação dos já existentes.
- c) Considera-se lote o terreno servido de infraestrutura básica, cujas dimensões atendam aos índices urbanísticos definidos pelo plano diretor, ou lei municipal para a zona em que se situe.
- d) Será permitido o parcelamento do solo em terrenos alagadiços e sujeitos a inundações, antes de tomadas as providências para assegurar o escoamento das águas.

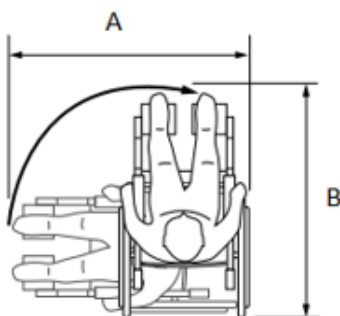
27. Analise as afirmações e assinale a alternativa correta.

I- Mobilidade urbana é a condição em que se realizam os deslocamentos de pessoas e cargas no espaço urbano.

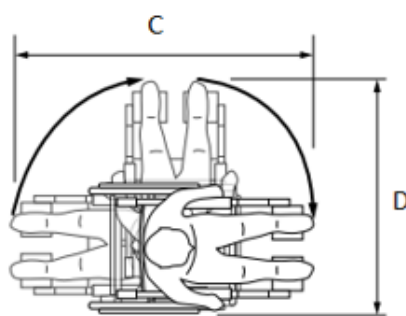
II- Transporte público coletivo é o serviço público de transporte de passageiros, acessível a toda a população mediante pagamento individualizado, com itinerários e preços fixados pelo poder público.

III- Modos de transporte não motorizado é a modalidade que se utiliza do esforço humano, ou tração animal.

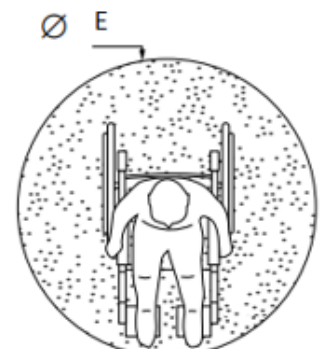
- a) Apenas a afirmação I está correta.
- b) Todas as afirmações estão corretas.
- c) Apenas a afirmação III está incorreta.
- d) Apenas as afirmações I e II estão corretas.



28. A – Rotação de 90°



B – Rotação de 180°



C – Rotação de 360°

De acordo com o item 4.3.4, da NBR 9050, as medidas necessárias para a manobra de cadeira de rodas sem deslocamento, conforme a figura, são:

- a) Para rotação de $90^\circ = 1,20\text{m (A)} \times 1,20\text{m (B)}$; para rotação de $180^\circ = 1,50\text{m (C)} \times 1,20\text{m (D)}$; para rotação de $360^\circ =$ círculo com diâmetro de $1,50\text{m (E)}$.
- b) Para rotação de $90^\circ = 1,10\text{m (A)} \times 1,10\text{m (B)}$; para rotação de $180^\circ = 1,50\text{m (C)} \times 1,10\text{m (D)}$; para rotação de $360^\circ =$ círculo com diâmetro de $1,50\text{m (E)}$.
- c) Para rotação de $90^\circ = 1,20\text{m (A)} \times 1,20\text{m (B)}$; para rotação de $180^\circ = 1,40\text{m (C)} \times 1,20\text{m (D)}$; para rotação de $360^\circ =$ círculo com diâmetro de $1,40\text{m (E)}$.
- d) Para rotação de $90^\circ = 1,10\text{m (A)} \times 1,10\text{m (B)}$; para rotação de $180^\circ = 1,40\text{m (C)} \times 1,10\text{m (D)}$; para rotação de $360^\circ =$ círculo com diâmetro de $1,40\text{m (E)}$.

29. De acordo com o item 6, da NBR 9050, sobre acessos e circulação, assinale a alternativa incorreta.

- a) A rota acessível é um trajeto contínuo, desobstruído e sinalizado, que conecta os ambientes externos e internos de espaços e edificações, e que pode ser utilizada de forma autônoma e segura por todas as pessoas. A rota acessível externa incorpora estacionamentos, calçadas, faixas de travessias de pedestres (elevadas ou não), rampas, escadas, passarelas e outros elementos da circulação. A rota acessível interna incorpora corredores, pisos, rampas, escadas, elevadores e outros elementos da circulação.
- b) Quando existir porta giratória, deve ser prevista, junto a esta, outra entrada que garanta condições de acessibilidade. Portas giratórias devem ser evitadas, mas quando forem instaladas, as dimensões entre as pás devem ser compatíveis com as medidas necessárias para o deslocamento de uma pessoa em cadeira de rodas e devem ainda ser dotadas de sistema de segurança para rebatimento das pás em caso de sinistro.
- c) São consideradas rampas as superfícies de piso com declividade igual, ou superior a 8%.
- d) Nas escadas que interligam os diversos pavimentos, inclusive nas de emergência, junto às portas corta-fogo, deve haver sinalização tátil, visual e/ou sonora, informando o número do pavimento.

30. Analise as afirmações e assinale a alternativa correta.

I- A iluminação de destaque é aquela que dá ênfase a objetos, ou superfícies de algum ambiente.

II- O pátio interno é uma excelente estratégia arquitetônica para cidades de clima quente e seco, pois proporciona uma sensação de conforto, devido ao resfriamento evaporativo.

III- O brise é um elemento construtivo utilizado para impedir a incidência direta da radiação solar sobre o interior de um edifício, de forma a evitar o aquecimento excessivo de determinadas áreas e ambientes.

IV- O volume e os materiais de acabamento são os principais fatores que atuam no tempo de reverberação de cada ambiente.

- a) Somente as afirmações I e III estão corretas.
- b) Todas as afirmações estão corretas.
- c) Somente a afirmação IV está correta.
- d) Somente as afirmações II e III estão corretas.

RASCUNHO.